

ABpower®

ABP-F20i 精緻/耐用/省電 光纖雷射雕刻機

- 全新進口雷射源及高速掃描頭，全機低保養及低維護成本
- 氣冷式，體積小，易搭配及架設自動化生產線
- 中文化視窗介面操作軟體，易學易上手
- 支援文字編輯，專業圖型編輯(DXF、PLT、JPG、BMP..)
- 適用各式條碼(一、二維，QR Code，ECC Code等)
- 流水號，自動日期等功能
- 支援飛行打標

應用範圍

- 各類金屬材料(鋁、鐵、銅、鋼、合金)
- 特殊表面處理(陽極、電鍍、鍍膜、烤漆)
- 精密零件、塑膠、陶瓷、鍵盤、IC等

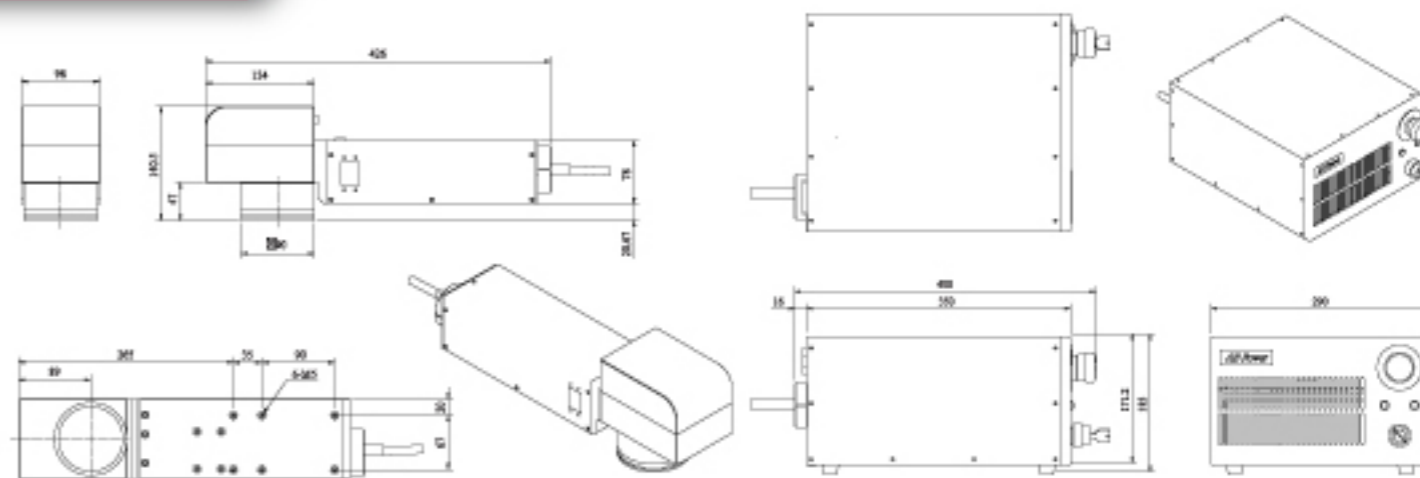


技術規格

雷射源	型號	ABP F20i		
	型式	光纖雷射		
	輸出平均功率(W)*	20		
	雷射波長(nm)	1064		
	輸出型式	Pulsed		
	脈衝頻率(KHz)	20~200		
	光束品質 M2	<1.2		
	冷卻	純氣冷式		
	光隔離器	內建標準配備		
	光纖長度(M)	3		
鏡頭	定位預覽紅光	內建標準配備		
	聚焦鏡	F-Theta100	F-Theta160	F-Theta254
	雕刻範圍(mm)	70X70	110X110	160X160
電力需求	聚焦後光點大小(um)*	12	18	22
	電源	單相,AC100~240V(AUTO Switch),50~60HZ		
環境	消耗功率(W)	<450		
	環境溫度(C)	0~45		
尺寸	環境相對濕度(%)	5~95		
	控制箱(mm)	400X290X183		
重量	雷射頭(mm)	426X98X140(78)		
	控制箱(kg)	15		
	雷射頭(kg)	5		

* 若有其他功率需求，請洽業務人員

尺寸圖



ABpower®

捷世登雷射科技有限公司
ABILITY POWER TECHNOLOGY CO., LTD
Mail: ab.power@msa.hinet.net
網址: www.abpower.url.tw

北部 地址: 338桃園縣蘆竹鄉中福村大興四街111號
電話: 03-3132628 傳真: 03-3132627

中部 地址: 429台中市神岡區前寮路34-2號
電話: 04-25242676 傳真: 04-25242673

南部 地址: 711台南市歸仁區南保里民權北路259號1樓
電話: 06-2303638 傳真: 06-2303523